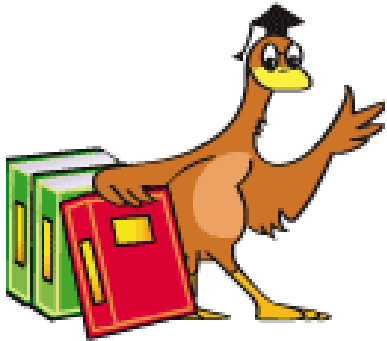


Schulhof-Aufnahme



Geodätische Übung für Das Andere Gymnasium

Neubrandenburg
10. Januar 2011

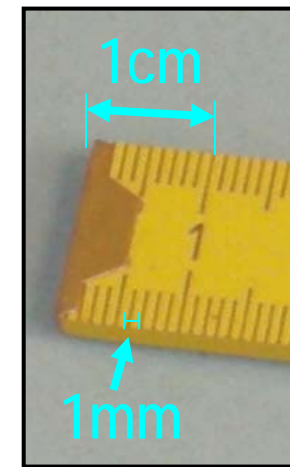
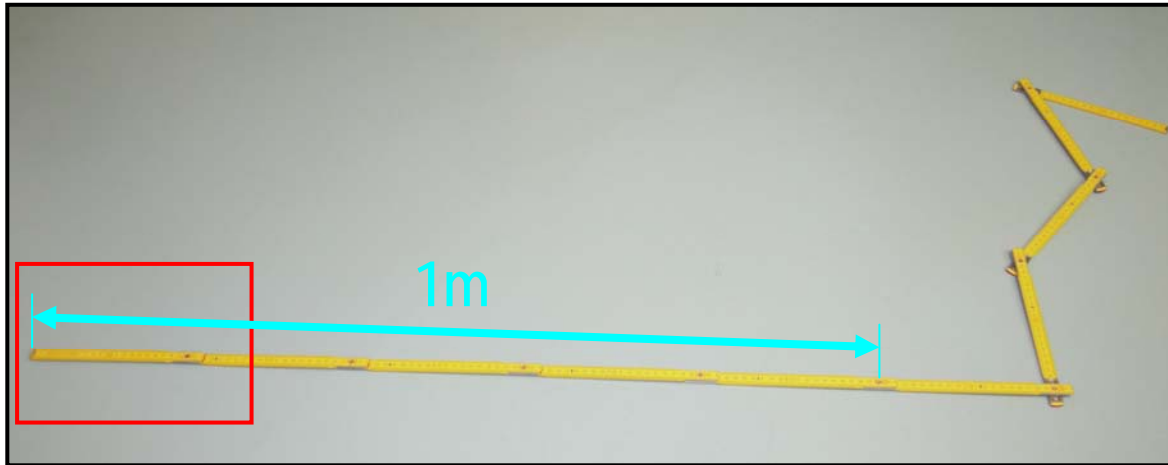
Karl Foppe

Schulhof-Aufnahme



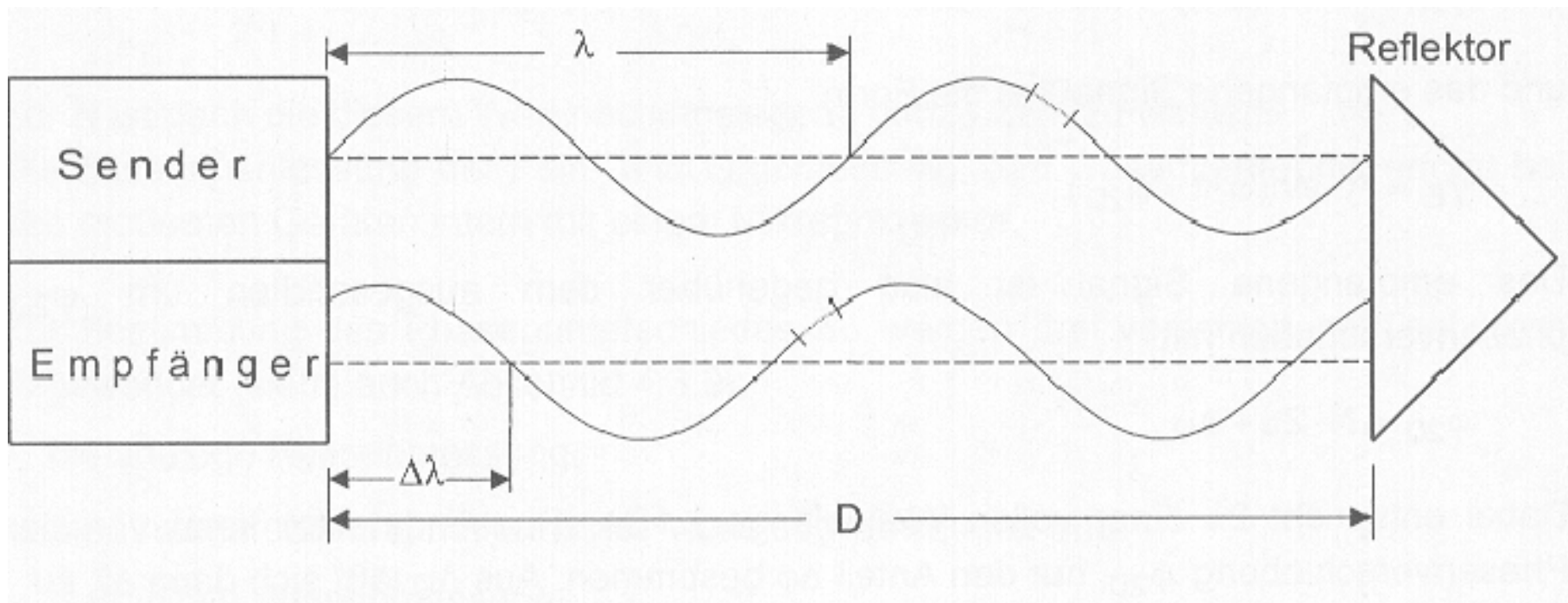
Was bedeutet messen?

Das Meter-Maß



Das „Meter aus Licht“

- Licht besteht aus Wellen bekannter Länge λ
→ Messung der Länge D durch „Zählen“ der Lichtwellen!



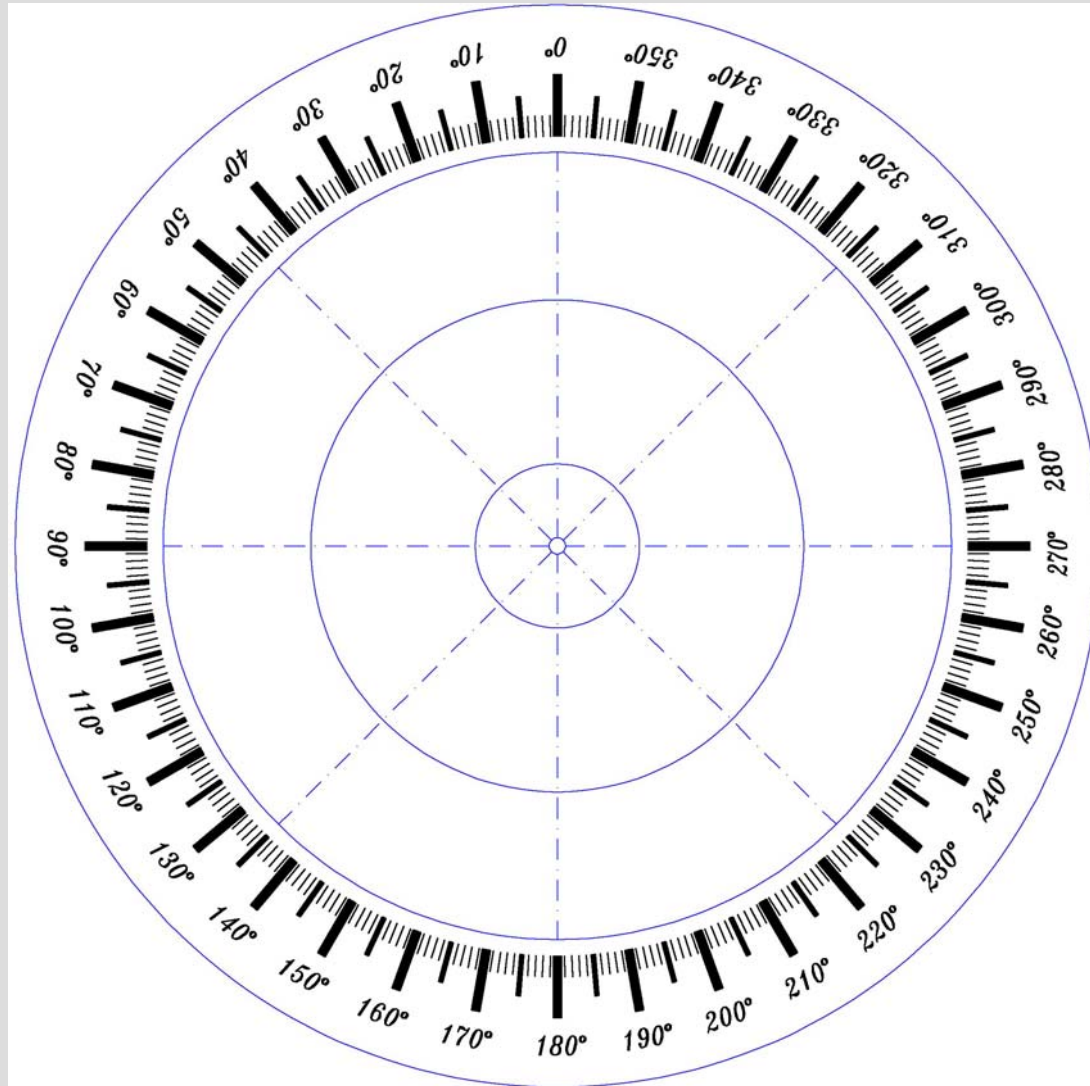
Laser - Entfernungsmesser

Schulhof-Aufnahme



Was ist ein „Winkel“?

„°“ Grad-Teilung?

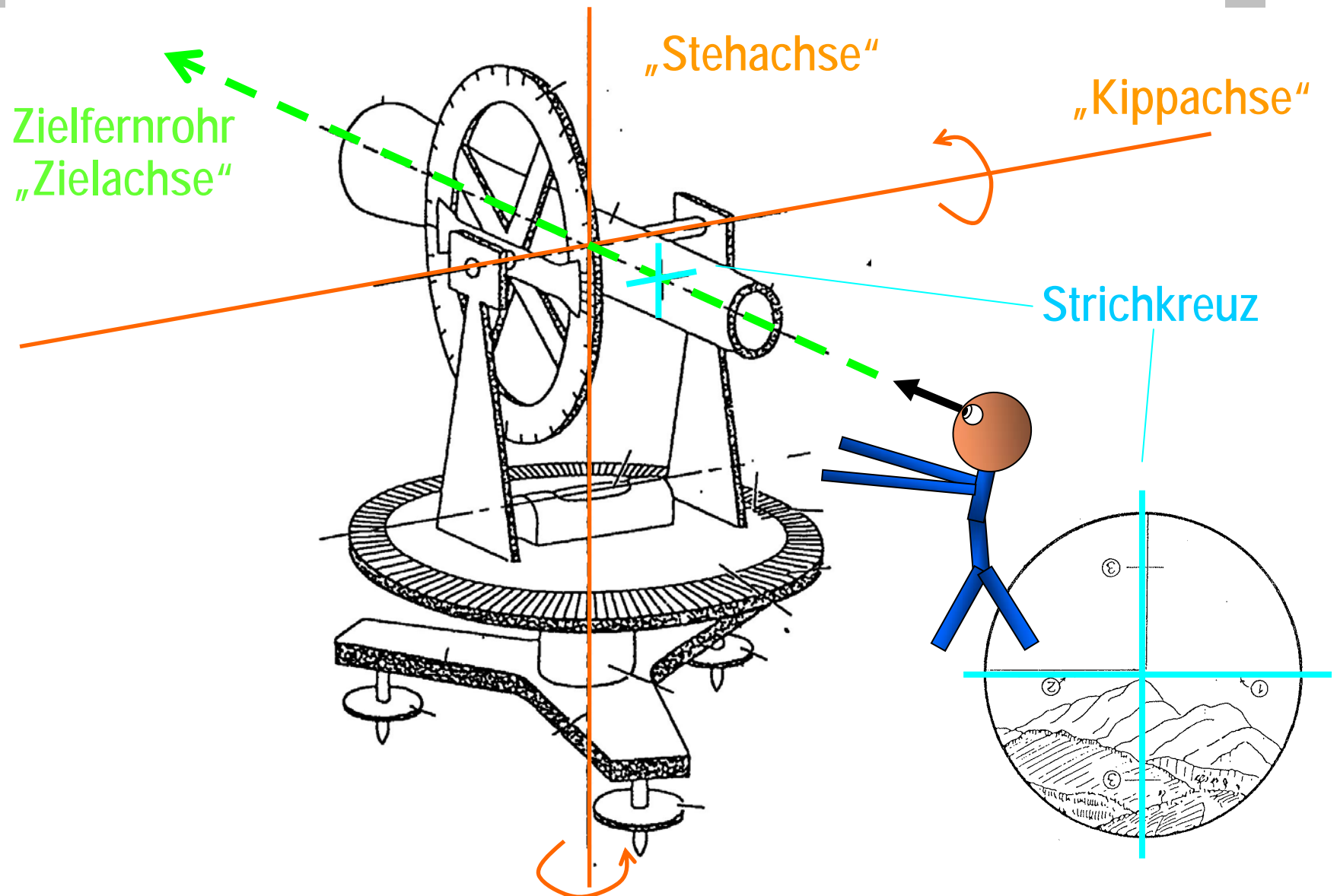


Schulhof-Aufnahme



Wie messe ich „Winkel“?

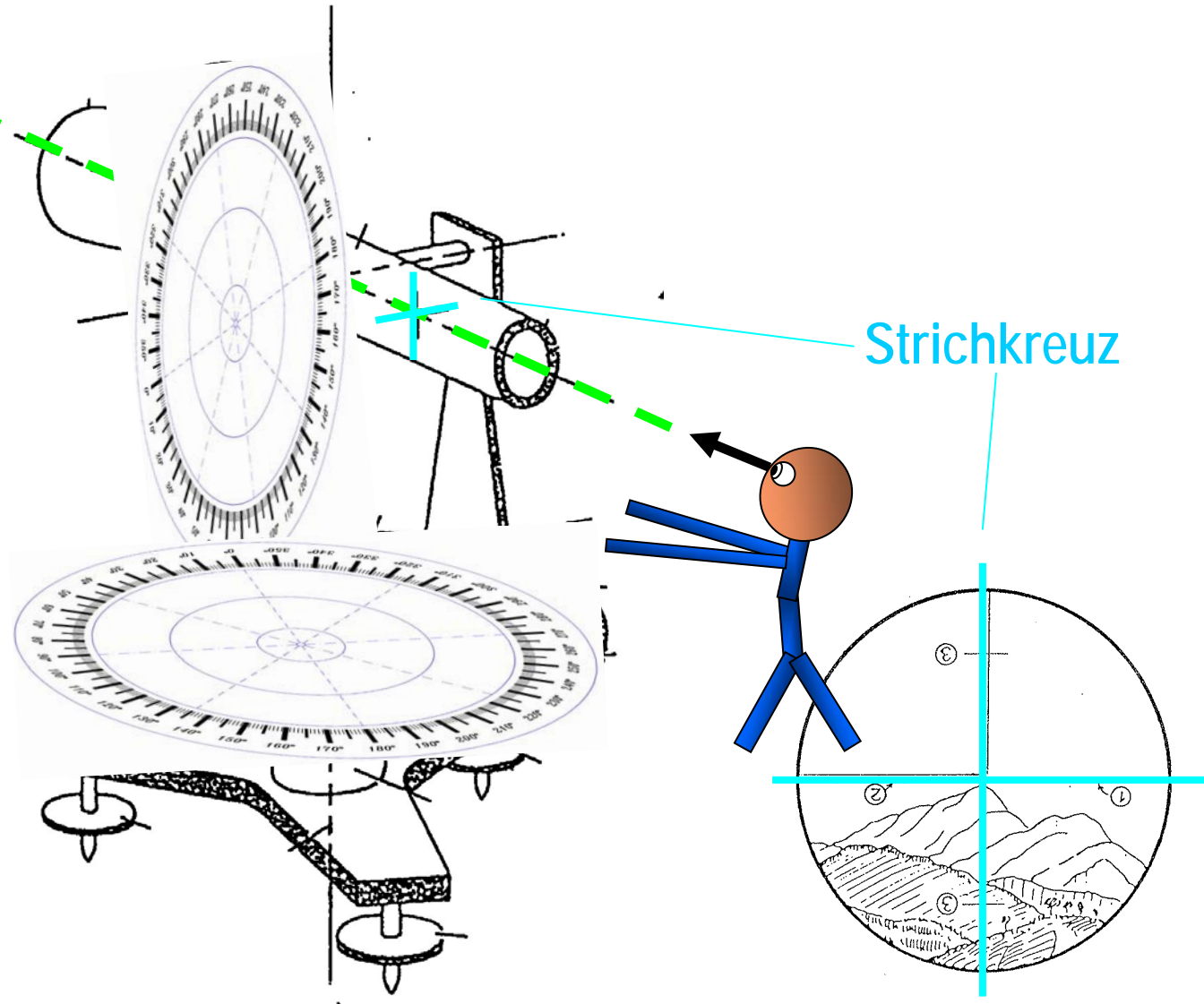
Der Theodolit



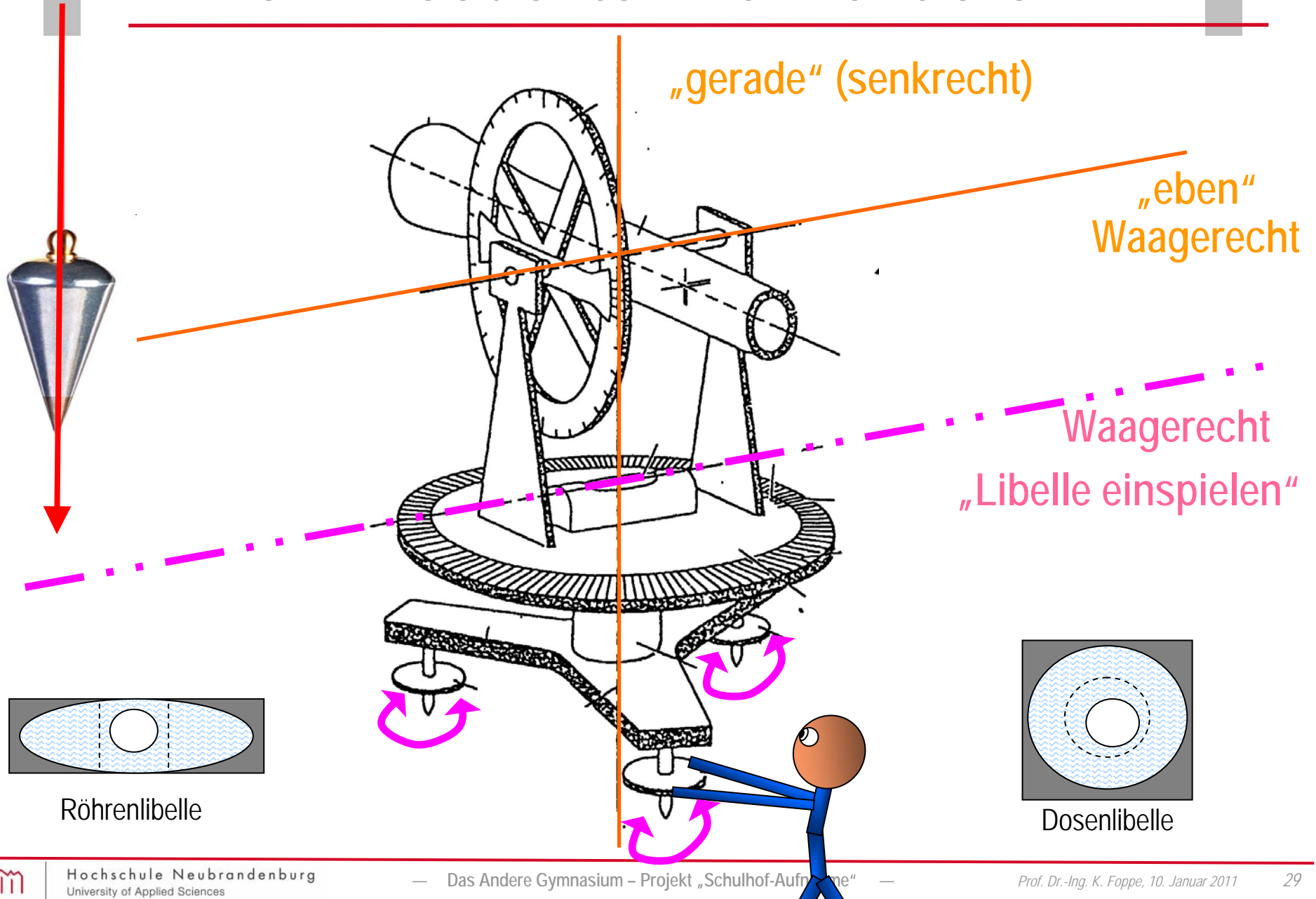
Winkel am Theodoliten ablesen

Zielachse

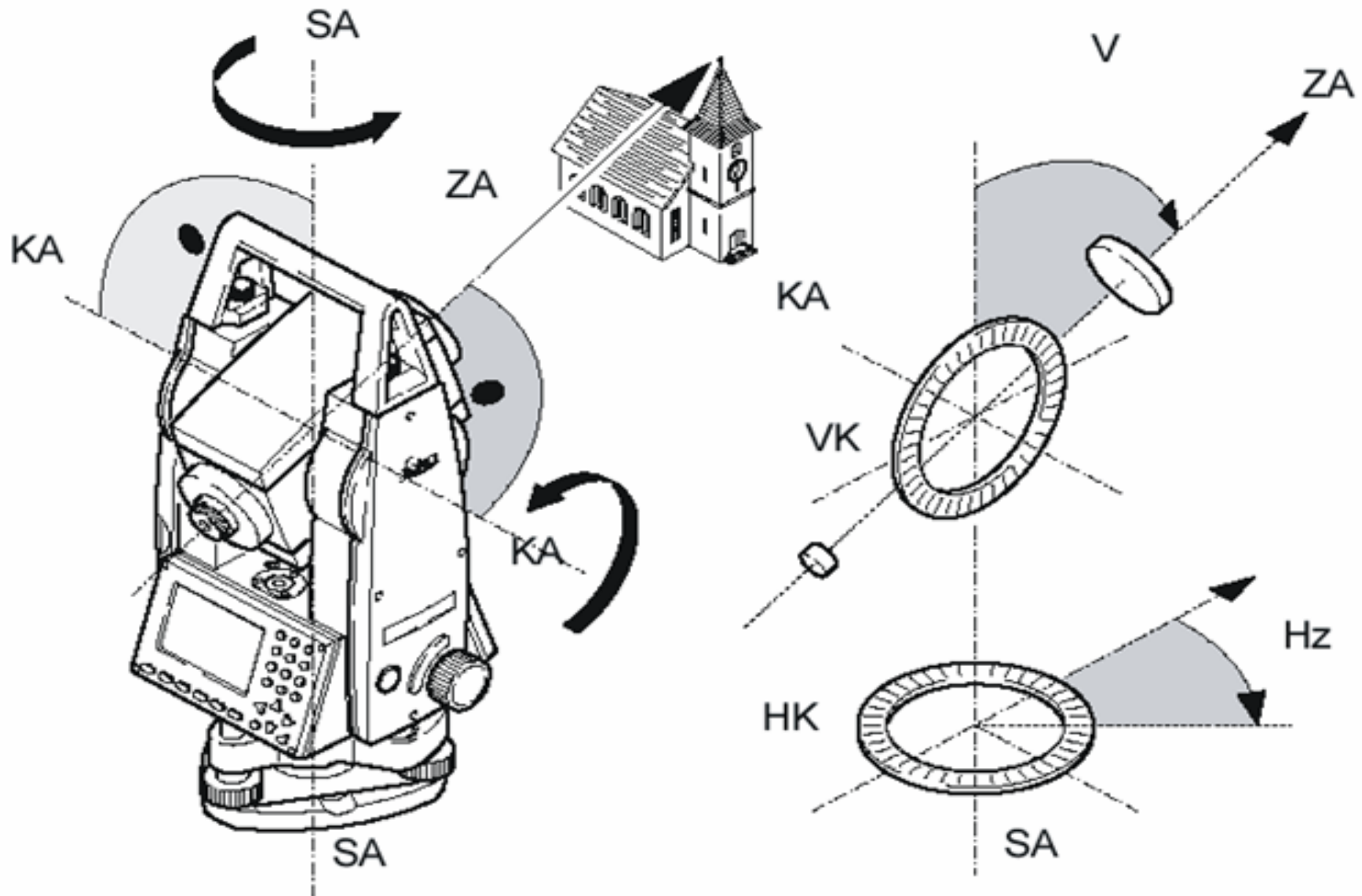
Strichkreuz



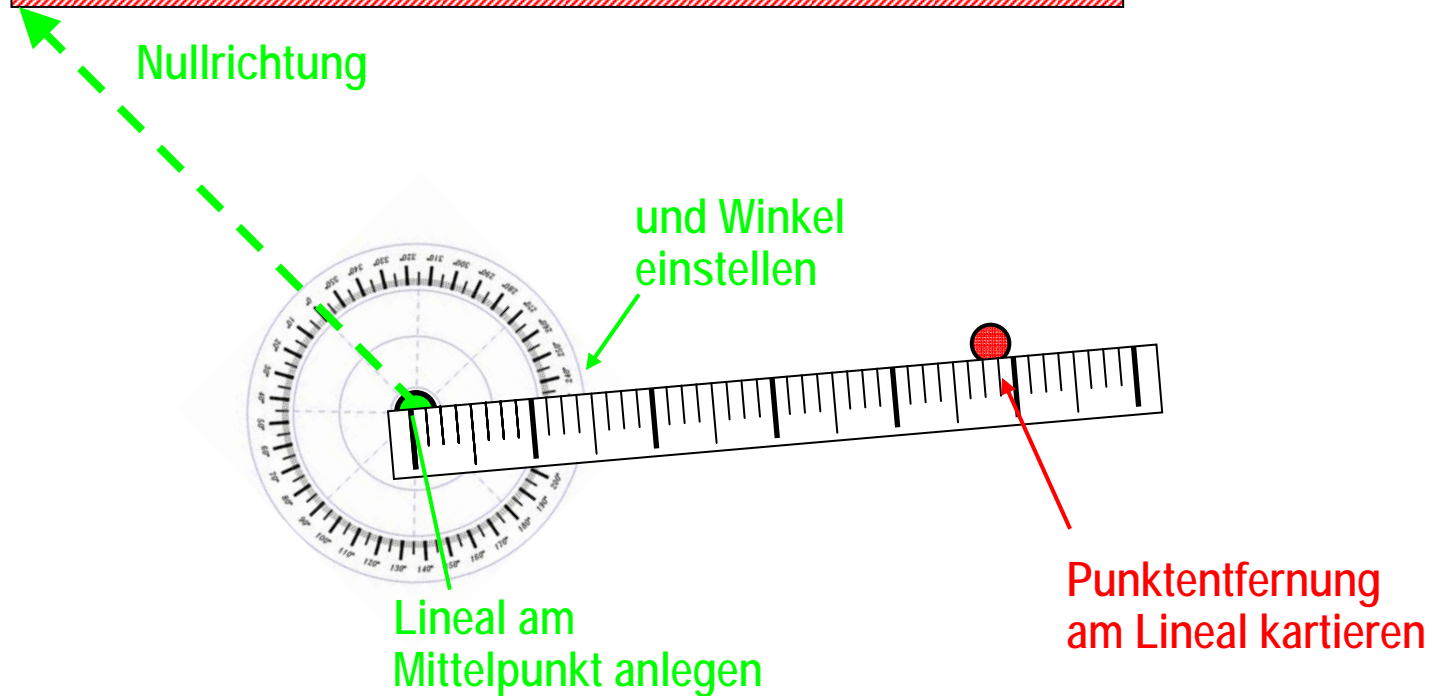
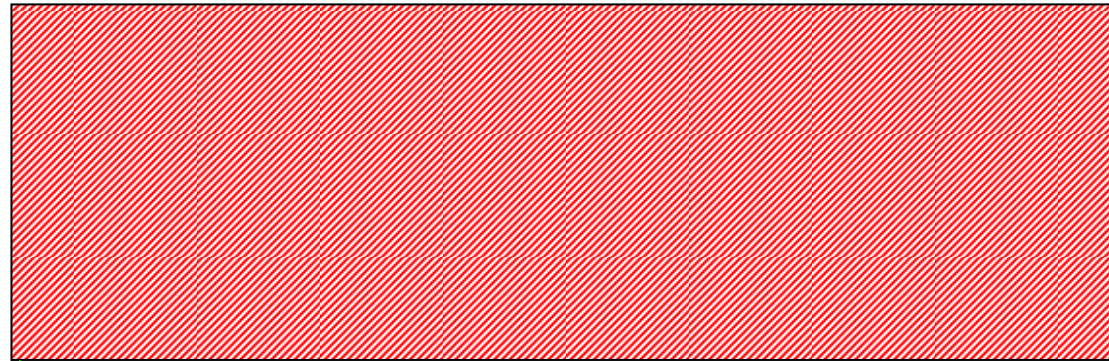
Den Theodoliten horizontieren



Das Tachymeter



Schulhof-Aufnahme



Schulhof-Aufnahme



**Viel Erfolg für
Euer Projekt !**

www.zicco.nl

